

**Color code must be specified when ordering.

**ระบุรหัสวัสดุเคลือบผิว/สีในการสั่งซื้อผลิตภัณฑ์

Call Center: +(66) 2700 9299
 e-mail: callcenterthailand@kohler.com

<p>23888T 23889T 23890T</p>	<p>หัวก๊อกติดผนัง-ริบบิ้น หัวก๊อกติดผนัง-โครว์ หัวก๊อกติดผนัง-ทูป</p>
<p>BEFORE YOU BEGIN</p> <p>All information is based on the latest product information available at the time of publication. Kohler Co. reserves the right to make changes in product characteristics, packaging, or availability at any time without notice.</p> <p>Please leave these instructions for the consumer. They contain important information.</p> <p>NOTES:</p> <ol style="list-style-type: none"> 1. Flush the water supply pipe thoroughly to remove debris. 2. Inspect the supply tubing for damage and leakage. Replace and maintain as necessary. 3. Observe all local plumbing codes. 4. These products should match with wall-mount lavatory faucet valve 28138T, 28139T-NA or 24896T-NA. 5. Install the valve 28138T, 28139T-NA or 24896T-NA before installing these spouts. 6. The water efficiency label applied to the faucet indicates that the water efficiency grade and other performance of the product meet the requirements of GB 25501-2019 "Minimum Allowable Values of Water Efficiency and Water Efficiency Grades for Faucets" which is a marking of product conformity. 	<p>ก่อนเริ่มการติดตั้ง</p> <p>ข้อมูลในคู่มือนี้มาจากข้อมูลผลิตภัณฑ์ล่าสุดที่มีอยู่ในช่วงเวลากำหนดพิมพ์ บริษัทฯ ขอสงวนสิทธิ์ในการเปลี่ยนแปลงข้อมูลผลิตภัณฑ์บรรจุภัณฑ์ที่มีอยู่ โดยไม่ต้องแจ้งให้ทราบล่วงหน้า</p> <p>คู่มือนี้มีข้อมูลสำคัญ โปรดมอบเอกสารให้กับเจ้าของผลิตภัณฑ์</p> <p>ข้อสังเกต:</p> <ol style="list-style-type: none"> 1. เปิดวาล์วน้ำทำความสะอาดท่อน้ำดี เพื่อขจัดเศษสิ่งสกปรกต่างๆ 2. หากเป็นไปได้ให้ติดตั้งก๊อกน้ำก่อนติดตั้งอ่างล้างหน้า 3. ตรวจสอบระบบสุขาภิบาล 4. ผลิตภัณฑ์เหล่านี้จะใช้ติดตั้งคู่กับวาล์วก๊อกน้ำอ่างล้างหน้าแบบฝังผนัง รุ่น 28138T, 28139T-NA หรือ 24896T-NA 5. ติดตั้งวาล์ว 28138T, 28139T-NA หรือ 24896T-NA ก่อนการติดตั้งผลิตภัณฑ์เหล่านี้ 6. ฉลากแสดงประสิทธิภาพการใช้น้ำที่ติดบนฝักบัว ปังซึ่งเกรดประสิทธิภาพการใช้น้ำและประสิทธิภาพอื่นๆ ของผลิตภัณฑ์ สอดคล้องตามข้อกำหนดของ GB 25501-2019 ค่าขั้นต่ำของประสิทธิภาพน้ำและเกรดประสิทธิภาพน้ำของฝักบัว เป็นเครื่องหมายของความสอดคล้องของผลิตภัณฑ์
<p>ROUGH-IN DIMENSIONS</p> <p>*Dimensions are approximate. *ขนาดระยะแสดงค่าโดยประมาณ *Unit: mm *หน่วย: มม.</p>	<p>ระยะการติดตั้ง</p>

INSTALLATION

How to Install the Spout

Remove and discard the spout protectors after completing the finished wall.

For 23888T & 23889T

Tighten the spout kit(1) into the valve body until the connector can not go farther. If needed, rotate the spout in opposite direction to adjust the spout outlet downwards. Tighten the screws(3) with hex wrench(2) to secure the spout kit.

Push the escutcheon(4) until it is against the finished wall.

For 23890T

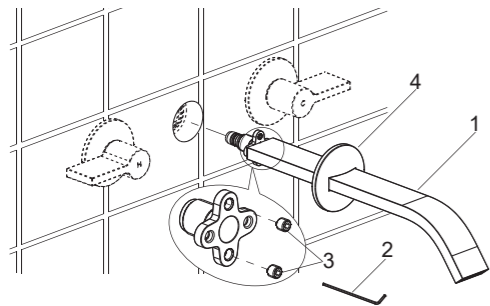
Install the connector(5) into the valve body.

Loosen the screw(8) from the spout kit(6) with hex wrench(2).

Slide the escutcheon(7) onto the spout.

Install the spout kit onto the connector. Make sure the spout outlet downwards. Tighten the screw to secure the spout kit.

Push the escutcheon until it is against the finished wall.



ข้อแนะนำการติดตั้ง

การติดตั้งก๊อกน้ำ

ถอดฝาครอบพลาสติกออกจากก๊อกน้ำ เมื่อฉาบปิดผนังสำเร็จเรียบร้อยแล้ว

สำหรับ 23888T และ 23889T

ขันชุดหัวก๊อกน้ำ(1) เข้ากับตัววาล์วจนกระทั่งข้อต่อไม่สามารถขันเข้าไปได้อีก จัดตำแหน่งหัวก๊อกเข้ากับทางน้ำออก โดยให้ปากก๊อกหันลงด้านล่าง จากนั้นขันสกรู(3) ด้วยประแจหกเหลี่ยม(2) เข้ากับชุดหัวก๊อกให้แน่น

ดันฝาครอบ(4) ให้ชิดผนัง

สำหรับ 23890T

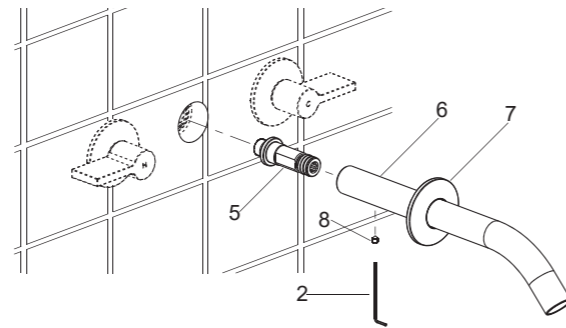
ติดตั้งข้อต่อ(5) เข้ากับตัววาล์ว

คลายสกรู(8) จากชุดหัวก๊อก(6) ด้วยประแจหกเหลี่ยม(2)

เลื่อนฝาครอบ(7) สวมเข้ากับชุดหัวก๊อก

ประกอบชุดหัวก๊อกเข้ากับข้อต่อ ให้แน่ใจว่า ปากก๊อกหันลงด้านล่าง จากนั้นขันสกรูเข้ากับชุดหัวก๊อกให้แน่น

ดันฝาครอบให้ชิดผนัง



How to Install the Drain

Remove the locknut(9), plastic washer(10), rubber gasket(11) and tailpiece(12) from the drain body. Supply enough tape or sealant to tailpiece thread. Reinstall the tailpiece.

Insert the drain body into the lavatory. Install the rubber gasket(Tapered side up), plastic washer and locknut back to the drain body in turn. Tighten the locknut.

NOTE: If needed, apply a ring of plumbers putty or other sealants around the underside of the drain flange(13), instead of using rubber washer(14).

Do not reposition the drain after the locknut is tightened, or you may break the putty or sealant seal.

ติดตั้งสะดืออ่าง

ถอดนอตล็อก(9), แหวนรองพลาสติก(10), ปะเก็นยาง(11) และท่อสะดืออ่าง(12) ออกจากสะดืออ่าง จากนั้นใช้เทปพันเกลียวพันรอบเกลียวท่อสะดืออ่าง แล้วประกอบท่อสะดืออ่างกลับเข้าตำแหน่งเดิม

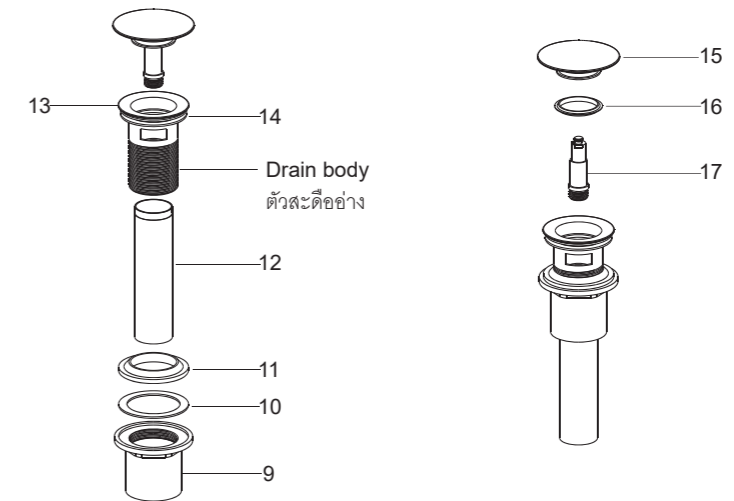
สวมสะดืออ่างเข้ากับอ่างล้างหน้า สวมปะเก็นยาง (ให้ด้านแคบอยู่ข้างบน) ตามด้วยแหวนรองพลาสติกและนอตล็อกกลับเข้ากับสะดืออ่าง จากนั้นขันนอตล็อกให้แน่น

ข้อสังเกต: หากต้องการ ให้ทาซิลิโคนใต้หน้าแปลนสะดืออ่าง(13) แทนการใช้แหวนรองยาง(14)

ห้ามเลื่อนตำแหน่งสะดืออ่างหลังจากขันนอตจนแน่นแล้ว เพราะอาจทำให้ซิลิโคนแตก เช็ดทำความสะอาดซิลิโคนส่วนที่เกินออก

Replace the Washer and Piston Kit

Turn counter-clockwise to remove the stopper(15). Take out washer(16). Replace with a new one. Turn counter-clockwise to remove the piston kit(17). Replace with a new one. Reinstall stopper and washer.



เปลี่ยนแหวนรองและชุดลูกสูบ

หมุนตัวอุดสะดืออ่าง(15) ทวนเข็มนาฬิกาเพื่อถอดออก ถอดแหวนรอง(16) แล้วเปลี่ยนแหวนรองใหม่ จากนั้นหมุนชุดลูกสูบ(17) ทวนเข็มนาฬิกาเพื่อถอดชุดลูกสูบออก และเปลี่ยนชุดลูกสูบใหม่ จากนั้นประกอบแหวนรองและตัวอุดสะดืออ่างกลับเข้าตำแหน่งเดิม

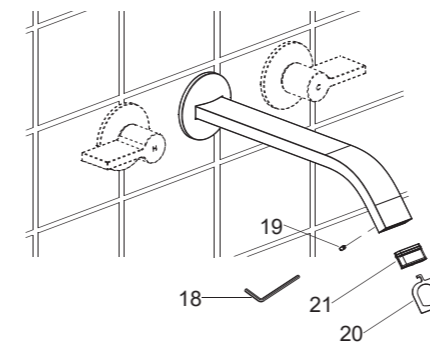
INSTALLATION CHECKOUT

Ensure that all connections are tight. Open the drain. Turn on main water supply and check for leaks. Repair as required.

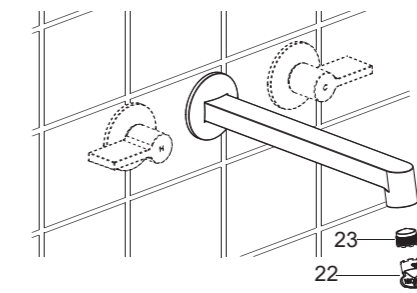
For 23888T, loosen the screw(19) from spout with hex wrench(18). Remove the aerator(21) with key(20).

For 23889T & 23890T, remove the aerator(23) with key(22).

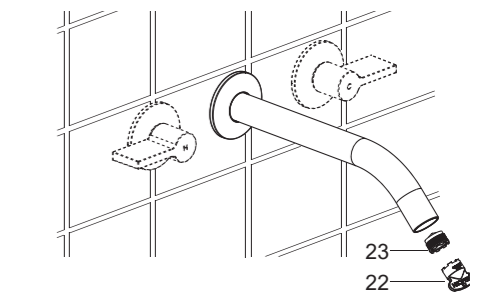
Flush hot and cold water through spout about one minute to remove any debris. Remove any debris from aerator. Turn off water supply and reinstall the aerator.



23888T



23889T



23890T

ทดสอบการติดตั้ง

ตรวจสอบให้แน่ใจว่า ข้อต่อทุกจุดขันแน่น เปิดสะดืออ่าง เปิดวาล์วน้ำ และตรวจสอบการรั่วซึม ซ่อมแซมหากจำเป็น

สำหรับรุ่น 23888T, คลายสกรู(19) จากปากก๊อกด้วยประแจหกเหลี่ยม(18) จากนั้นถอดปากก๊อก(21) ด้วยกุญแจไขปากก๊อก(20)

สำหรับรุ่น 23889T และ 23890T ถอดปากก๊อก(23) ด้วยกุญแจไขปากก๊อก(22)

เปิดน้ำร้อนและน้ำเย็นผ่านปากก๊อกทิ้งไว้ซักครู่ เพื่อชำระล้างสิ่งสกปรกออกจากปากก๊อก นำเศษสิ่งสกปรกออกจากปากก๊อก ปิดก๊อกน้ำ และประกอบปากก๊อกกลับเข้าตำแหน่งเดิม

CLEANING INSTRUCTIONS

All Finishes: Clean the finish with mild soap and warm water. Wipe entire surface completely dry with clean soft cloth. Many cleaners may contain chemicals, such as ammonia, chlorine, toilet cleaner etc, which could adversely affect the finish and are not recommended for cleaning.

Do not use abrasive cleaners or solvents on Kohler faucets and fittings.

การดูแลรักษาและการทำความสะอาด

สำหรับทุกพื้นผิว : ทำความสะอาดด้วยน้ำสบู่อ่อนๆ ล้างทำความสะอาดและเช็ดให้แห้งด้วยผ้านุ่ม ผลิตภัณฑ์ทำความสะอาดอาจมีส่วนผสมของสารเคมี เช่น แอมโมเนีย, คลอรีน, ผลิตภัณฑ์ทำความสะอาดห้องน้ำ ซึ่งอาจเกิดความเสียหายกับพื้นผิวผลิตภัณฑ์ได้ จึงไม่แนะนำให้ใช้ในการทำความสะอาด

ห้ามใช้ผลิตภัณฑ์ทำความสะอาดที่มีฤทธิ์กัดกร่อน